

## Luz anular serie ER1D0x20

Anillo luminoso LED, Ø130mm, conector M12 de 5 polos, IP54, aluminio+PMMA



### gran potencia luminosa gracias a los LED de alta potencia

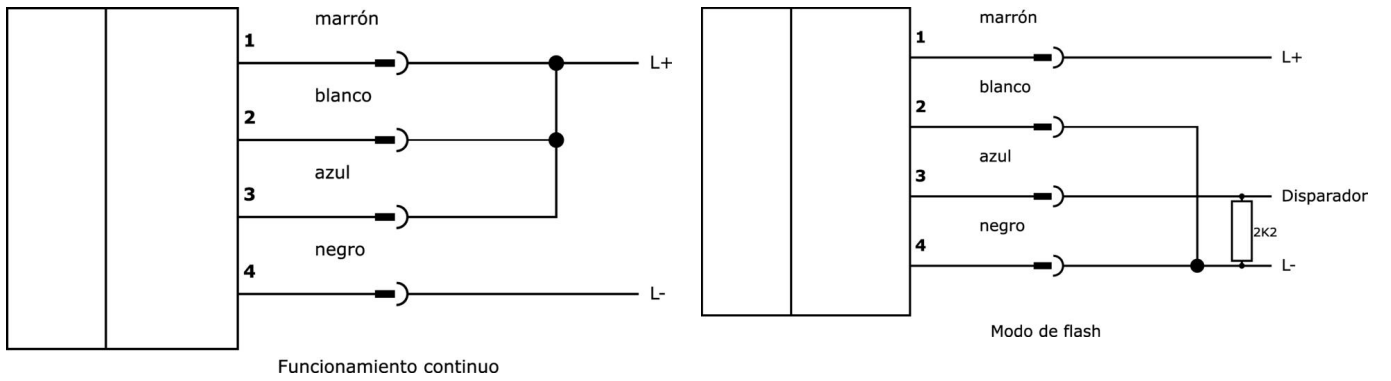
Seleccionar la iluminación adecuada es esencial para todo tipo de tareas de inspección con un sensor de cámara, ya que sólo las imágenes de alto contraste pueden analizarse de forma reproducible. Y la iluminación tiene aquí una influencia decisiva. La selección depende de varios factores, como la distancia al objeto de prueba, su tamaño, el criterio de los componentes que se van a probar o las condiciones ambientales previstas.

Las luces anulares proporcionan una luz incidente focalizada de emisión directa que resulta especialmente adecuada para objetos de ensayo redondos, ya que no produce sombras duras en el objeto.

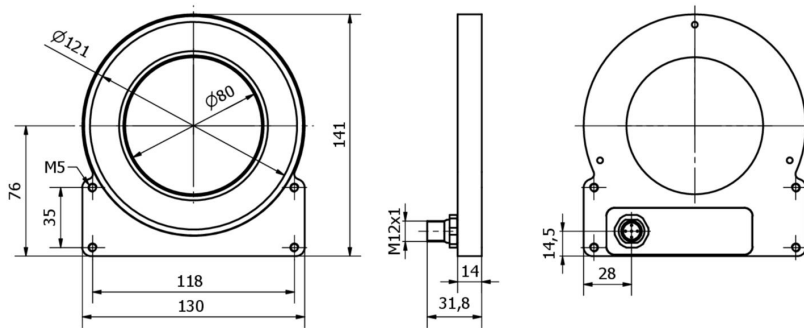
Hay disponibles luces con diferentes diámetros de apertura de lente, diferentes colores de luz y potencias. El controlador de flash interno permite el funcionamiento con flash de las luces, que puede ser necesario para tiempos de exposición cortos de los sistemas de cámaras.

N° de artículo	ER1D0120	ER1D0720	ER1D0I20
ardSOCA_Abmessungen	141x130x14mm		
Diámetro interno	80 mm		
ardSOCA_Betriebsspannung	23-25VDC		
Corriente de funcionamiento asignada	900 mA	900 mA	1200 mA
Potencia	16 W	12 W	9 W
Clase de seguridad	III		
Modo de funcionamiento	modo flash   funcionamiento permanente   modo de conmutación		
Ángulo de apertura	20 °		
norma de radio	250 - 750 mm		
Tipo de luz	Luz blanca	Luz roja no polarizada	Luz infrarroja
Longitud de onda del sensor		625 nm	850 nm
ardSOCA_ElektrischerAnschluss	Conector M12 de 5 clavijas		
Grado de protección (IP)	IP54		
Material de la carcasa	Aluminio		
Material del cristal delantero	polimetacrilato de metilo		
Temperatura ambiente	10 - 30 °C		
Grupo de riesgo	2	1	1

**Conexión**



**Dibujo acotado**



**Extracto del programa de accesorios**

**AO000653**



Accesorios Óptica, soporte de montaje, 134x49x36mm, aluminio anodizado

**AO000654**



Accesorios Óptica, soporte de montaje, 130x66x61,5mm, aluminio anodizado

**VK200321**



cable de conexión, 2m, m12 hembra 4polos acodado, extremo del cable libre, 4x0,34mm<sup>2</sup>, pur (poliuretano), ø4,7mm, 250v, -40-90°C, ip67, apto para cadenas de arrastre y torsión, aceites y lubricantes refrigerantes, área de soldadura, sin silicona

**VK200325**



cable de conexión, 2m, m12 hembra 4polos recto, extremo del cable libre, 4x0,34mm<sup>2</sup>, pur (poliuretano), ø4,7mm, 250v, -40-90°C, ip67, apto para cadenas de arrastre y torsión, aceites y lubricantes refrigerantes, área de soldadura, sin silicona

**AO000668**



Accesorios Óptica, soporte, plástico

**VK06F003**



Cable para la iluminación de la cámara en funcionamiento continuo en OC53 con controlador de flash interno, 0,6 m, conector M8 recto de 4 polos, conector M12 recto de 4 polos, 4 hilos

**VK06F004**



Cable para la iluminación de la cámara en modo flash en OC53 con controlador de flash interno, 0,6 m, conector M8 recto de 4 polos, conector M12 recto de 4 polos, 4 hilos

Encontrará más accesorios en nuestra [página web](#)



**Montaje**

El montaje/la instalación solo debe ser llevado a cabo por electricistas cualificados.



**Eliminación de residuos**

Número WEEE según § 6 párrafo 3 ElektroG: 40951076

**Indicaciones de seguridad**

- / Antes de la puesta en marcha, asegúrese de que se han respetado todas las indicaciones de seguridad indicadas en la documentación del producto.
- / El uso de estos productos está prohibido si tienen un efecto directo en la seguridad de las personas.
- / Los sistemas de iluminación LED pueden emitir una radiación muy intensa que puede dañar los ojos si no se utilizan correctamente. El fabricante no se hace responsable de los daños causados por un uso o conexión inapropiados.